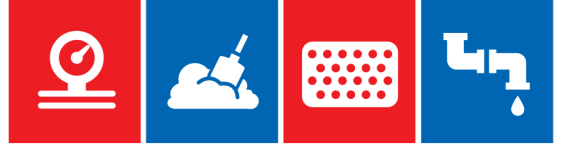




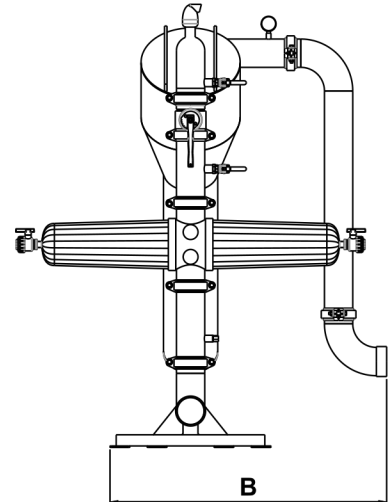
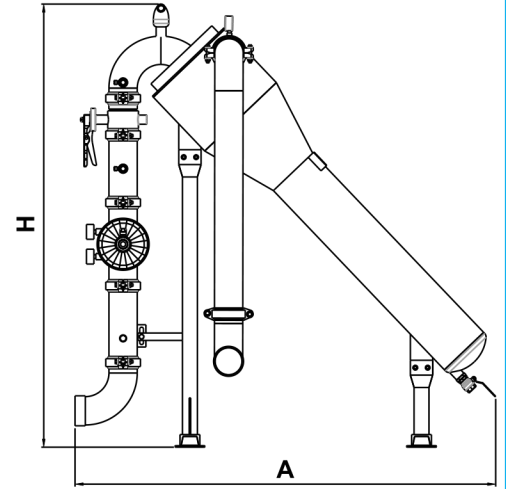
Tarımsal sulamada ve endüstriyel alanlarda sondaj ve diğer su havzalarından gelen suların içindeki kaba ve ağır malzemeleri ayırmak için kullanılır.

Çalışma prensibi olarak sistem basınçlı su ile çalışır. Suyun içerisindeki mil, silk, kum, yosun vb. sudan ağır maddeler savrulurak ayırma işlemi gerçekleşir.



ÖZELLİKLERİ

- Suyun giriş basıncı en az 2 bar olmalıdır.
- Çıkış suyu ölçü değeri 150 mikrondur.
- Dona karşı patlama riski tahliye sistemi ile önlenmiştir.
- PVC filtre ilavesi ile kullanımdan kaynaklı sorunların çıkması önlenmiştir. Sigorta görevi sağlar.
- Sürekli tahliye yapması dolayısı ile tıkanma yapmaz.
- Kaliteli ve temiz su çıkışı sağlar.
- Bakım gerektirmez.
- Gübreleme için bağlantı vanaları mevcuttur.
- Kolay kurulum ile zaman kazandırır.
- Uygun gövde sac kalınlığı, kumlama ve elektrostatik polyester toz boya uygulaması ile korozyona karşı uzun ömürlüdür.
- Zaman, Enerji ve Su tasarrufu sağlar.



BOYUT TABLOSU

ÜRÜN KODU	GİRİŞ - ÇIKIŞ	KAPASİTE (m³/h)	MAKSİMUM ÇALIŞMA BASINCI (Bar)	ÖLÇÜLER (mm)			AĞIRLIK (kg)
				A	B	H	
CSR - SFP 200	2"	5 - 25	8	1550	560	1400	71
CSR - SFP 250	2½"	30 - 35	8	1700	560	1500	86
CSR - SFP 300	3"	40 - 45	8	1750	600	1700	125
CSR - SFPX 300	3"	40 - 55	8	1750	600	1700	135
CSR - SFP 400	4"	60 - 80	8	1850	1000	1750	140
CSR - SFP 500	5"	100 - 140	8	2000	1300	1800	200
CSR - SFP 600	6"	150 - 180	8	2200	1500	2150	300